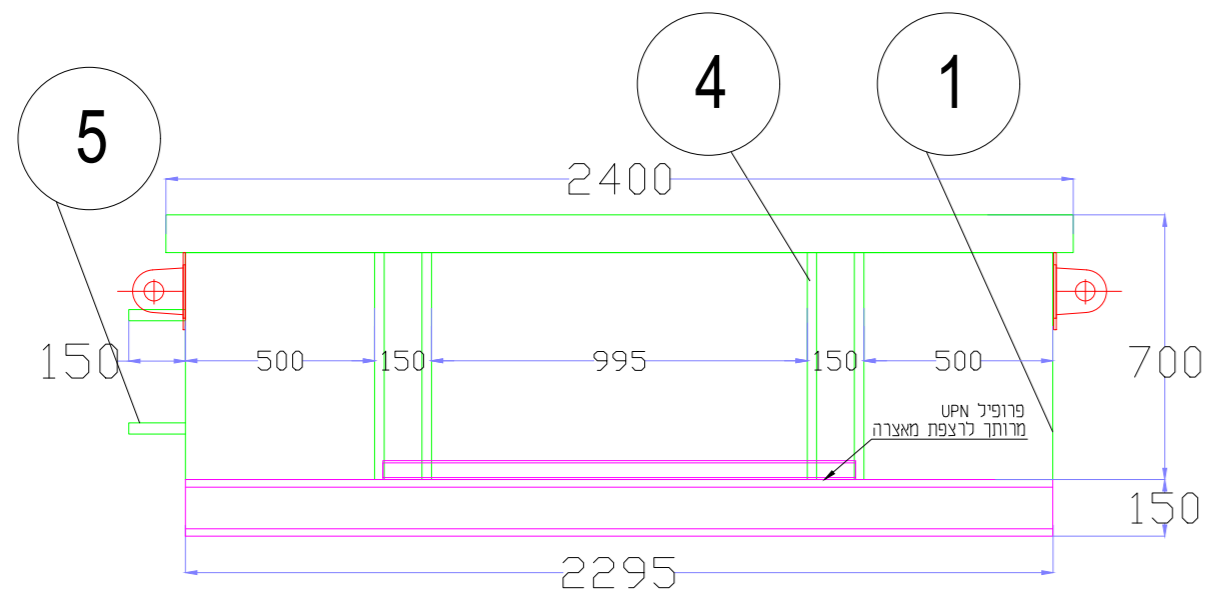
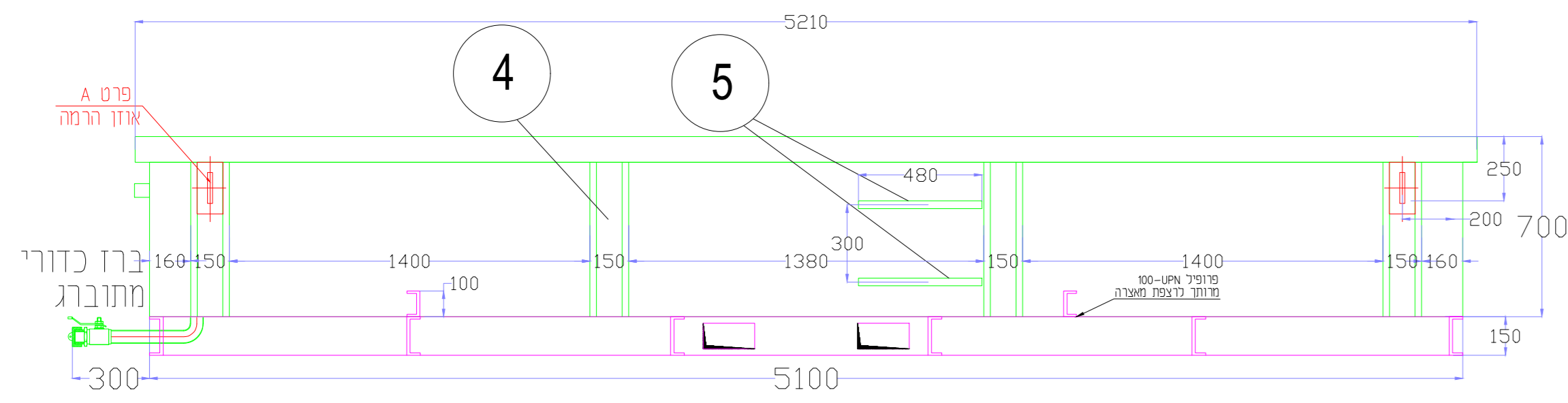


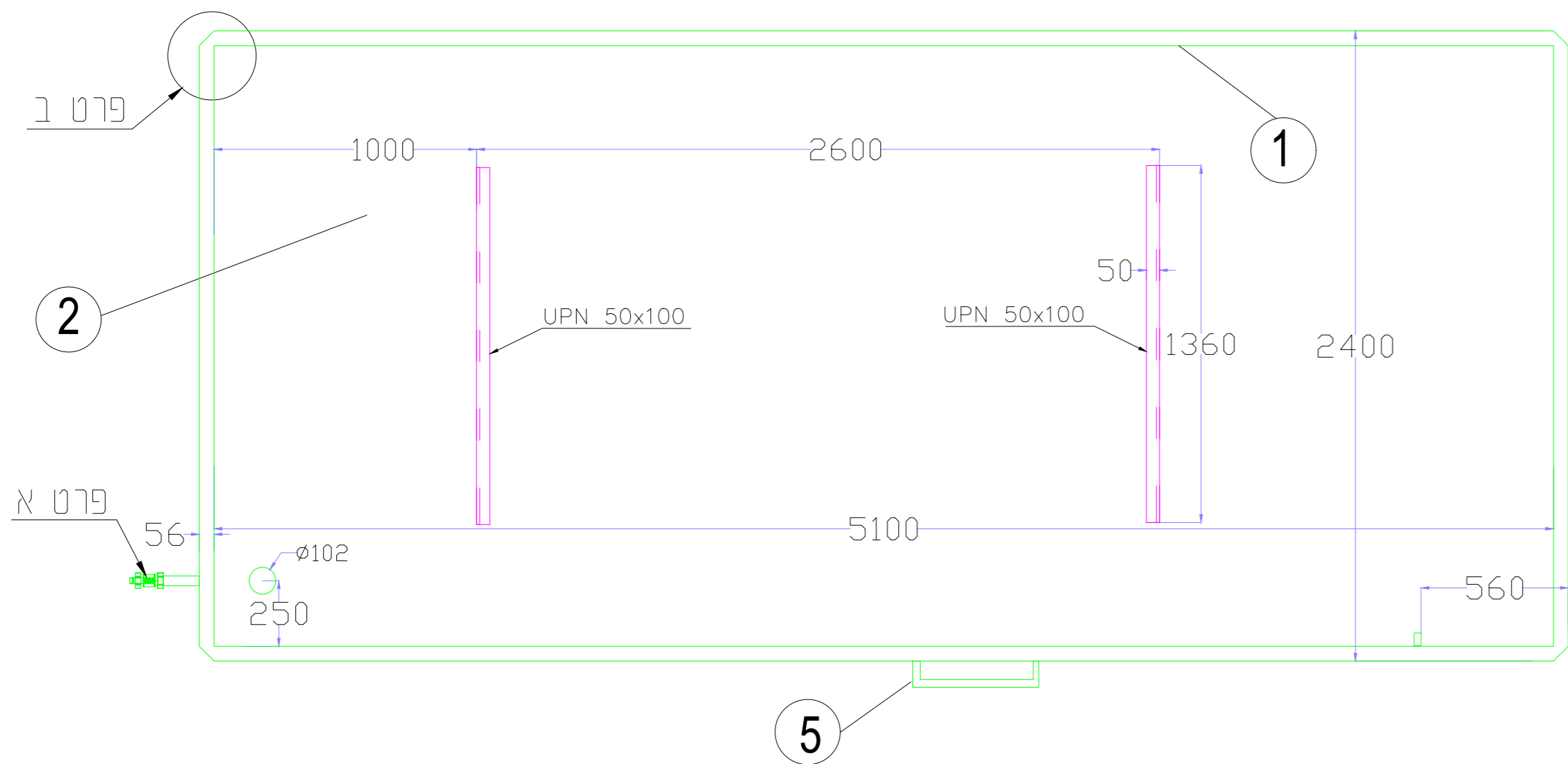
רשימת חומרים - ייצור מאצרה			
מס'ד	שם החלק	החומר	כמות
א	ב	ג	
1	מעטפת המאצרה t=3 mm	ST 37.2	1
2	תחתית המאצרה t=3 mm	ST 37.2	1
3	בסיס המאצרה UPN 140	A-36	8
4	חיזוק צד UPN 100	A-36	8
5	מוט עגול $\phi 20$ mm	A-36	1
6	מוט תומך 60X60	RHS	1
7	כיסוי גג	איסכורית	1



מבט פנים

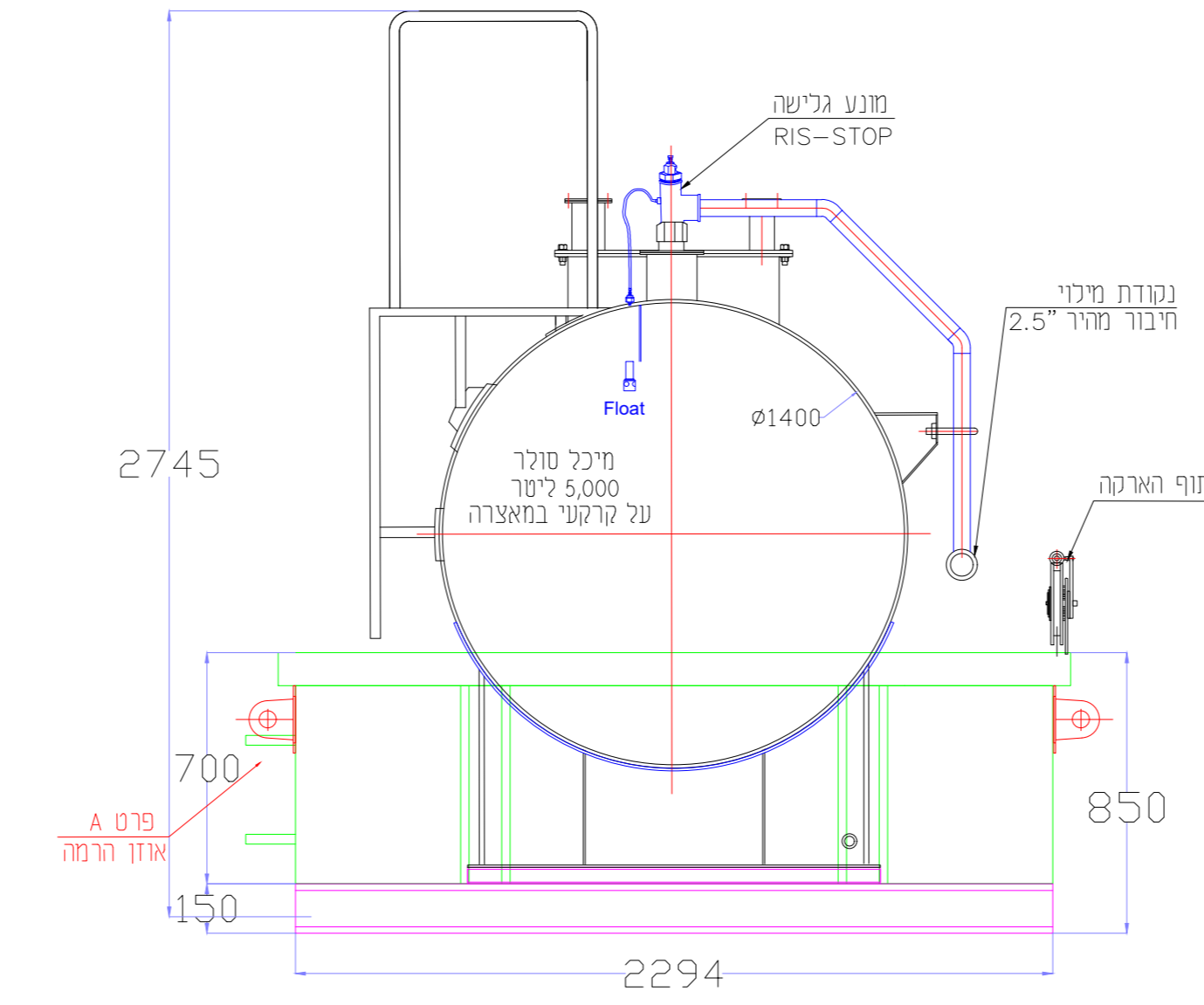


מבט צד

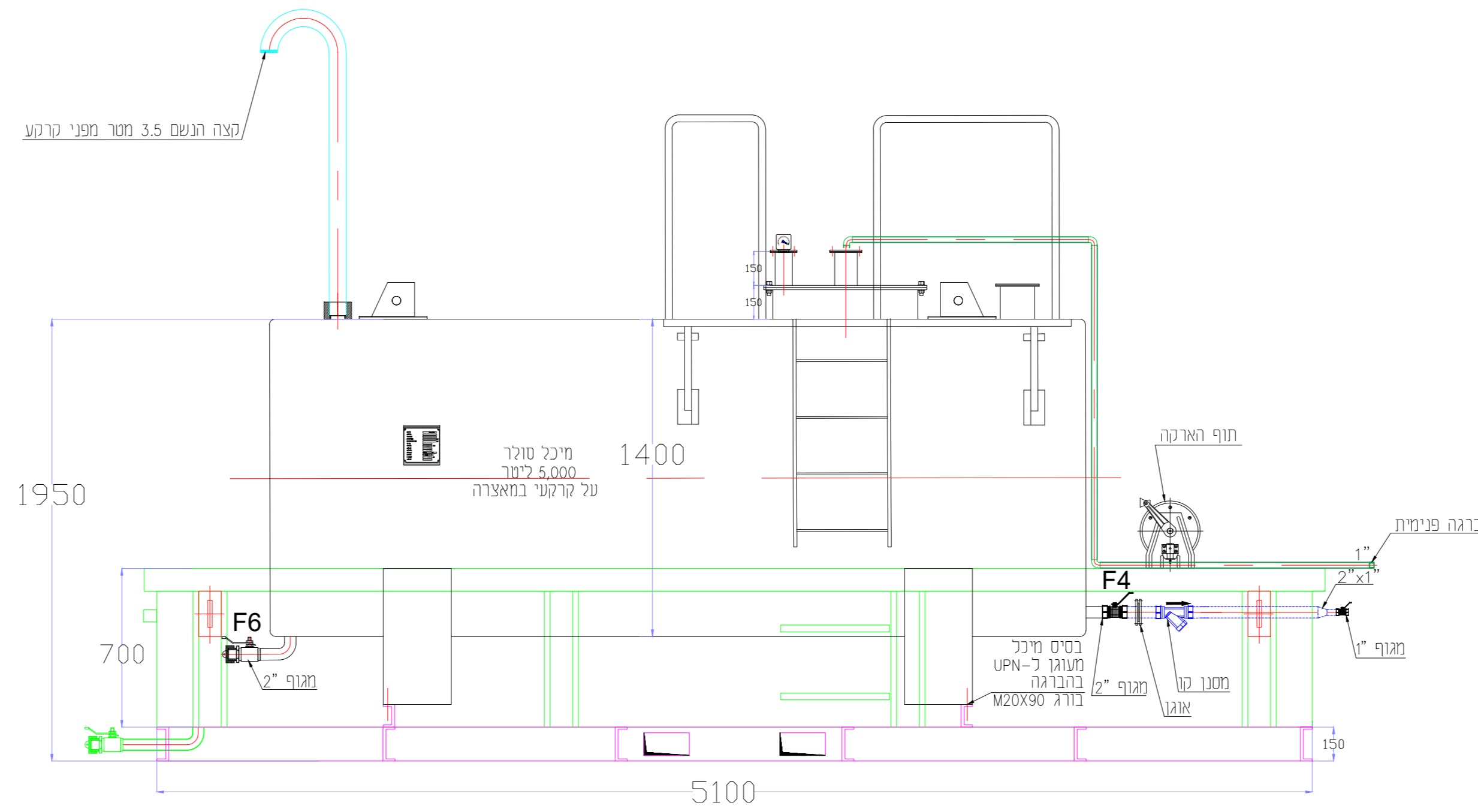


מבט על

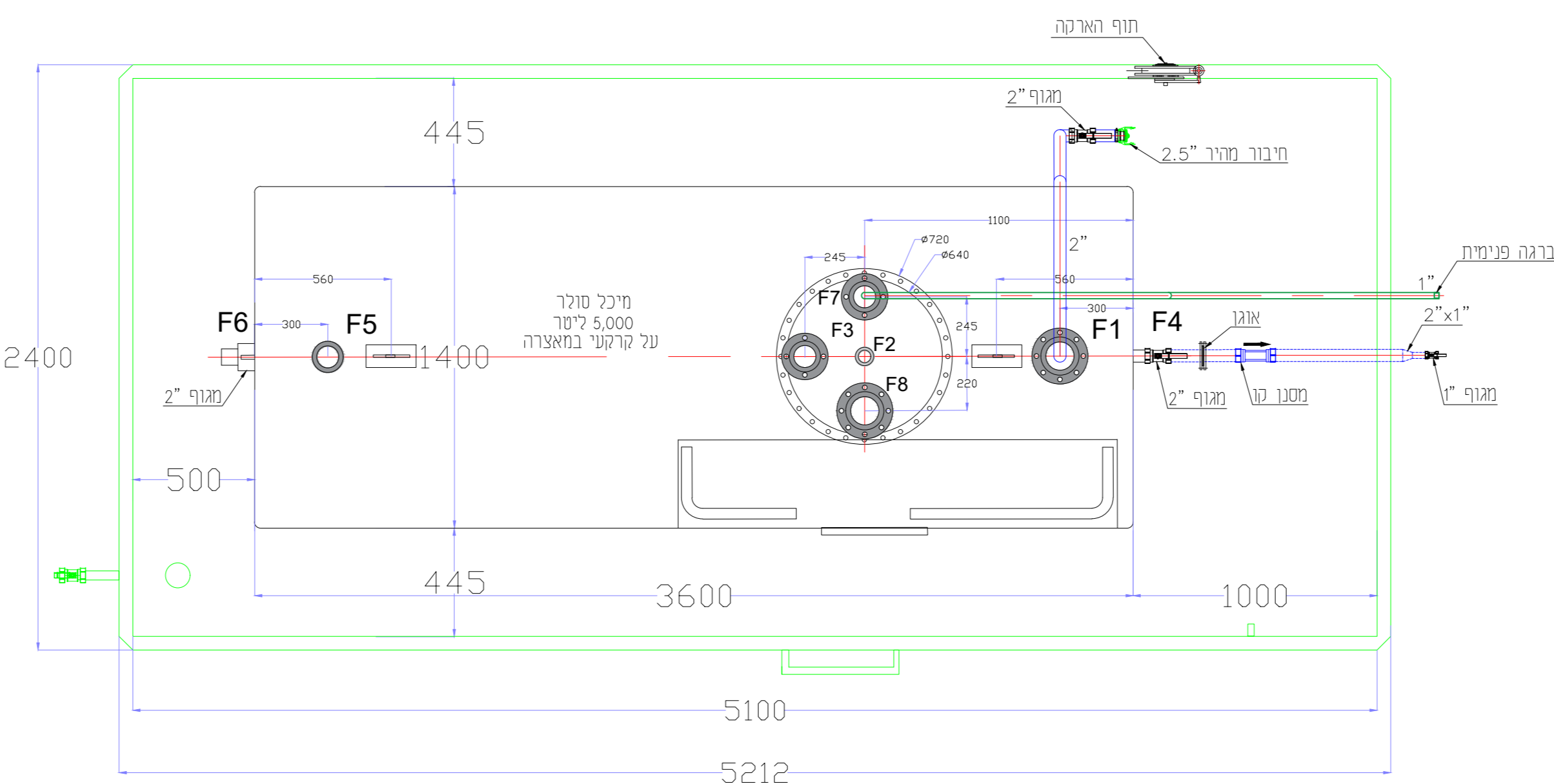
ייצור מאצרה  
קנ"מ 1:20



מבט פנים

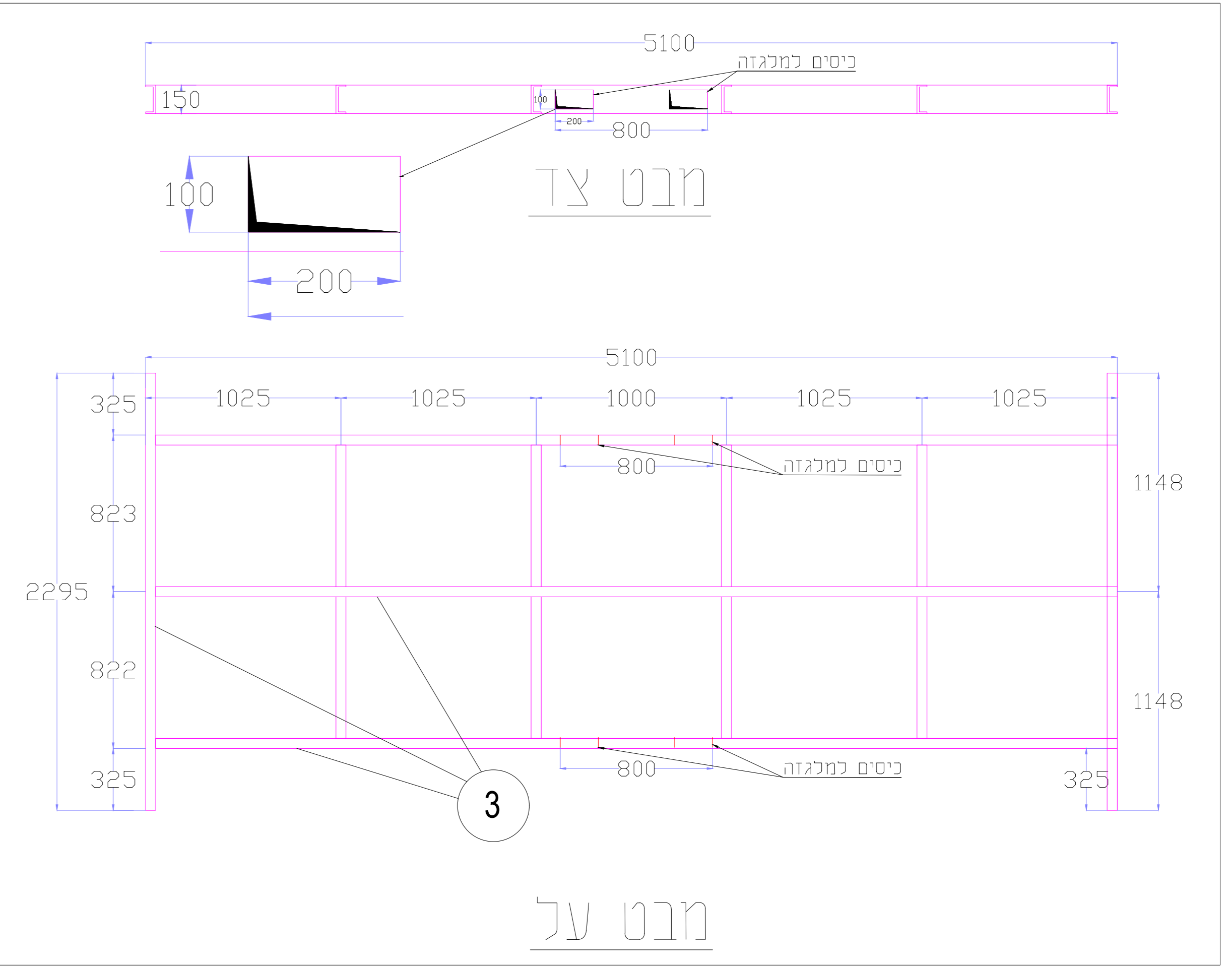


מבט צד



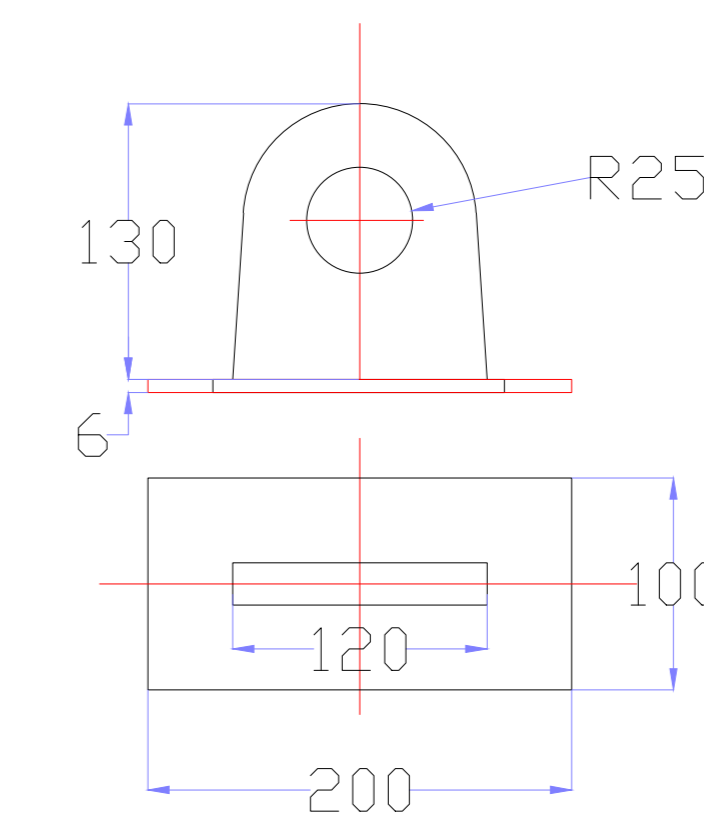
מבט על

מיכל במאצרה  
קנ"מ 1:20

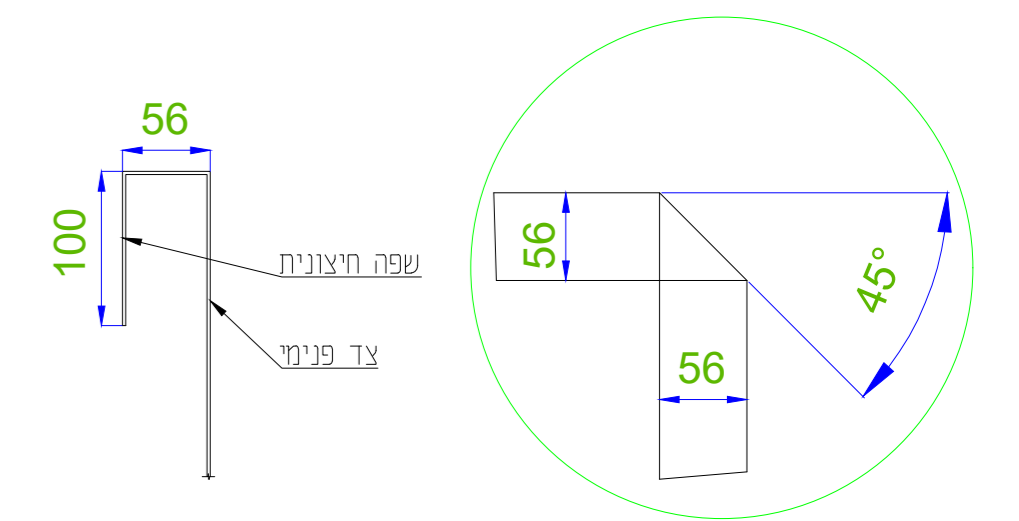


מבט על

בסיס מאצרה  
קנ"מ 1:20

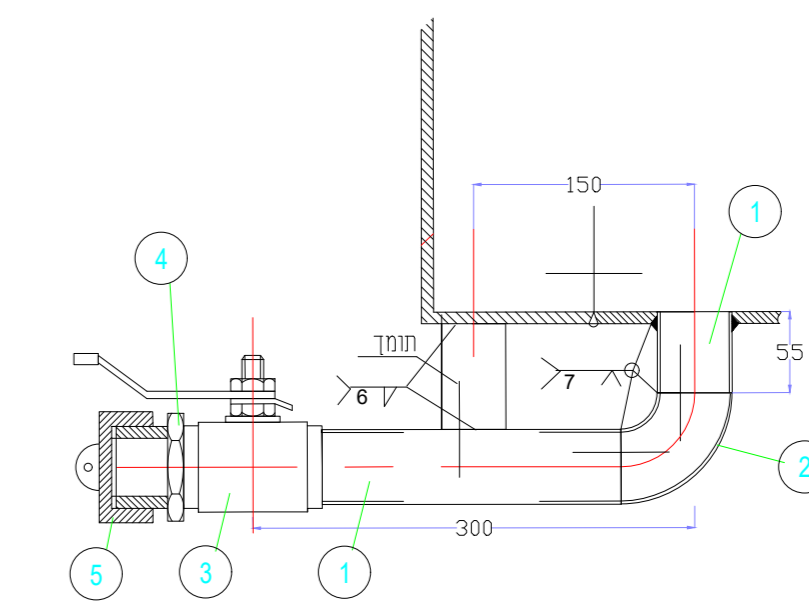


אוזן הרמה  
פרט A



פינת מאצרה  
פרט ב'

רשימת חומרים - ייצור			
מס'ד	שם החלק	החומר	כמות
א	ב	ג	
1	צנרת 2" SCH 40	A 108 Gr. B	1
2	קשת 2" LR SCH 40 90°	A 234 Gr. A	1
3	מנעול כדור FS NPT 2"	FS	1
4	חומר מנעול 2" אלומיניום זכר הרכבה חישית	F	1
5	מסכת חיבור מנעול 2" אלומיניום	DC	1



ניקוד מאצרה  
פרט א'

**LESHEM k.m.ltd**  
 חיים משה שפייר 22  
 אשדוד ישראל  
 חשבון הפדרציה: 2180824  
 חשבון העבודה:  
 תכנון מערכת רשת: ישראל כהנא 33519  
 תכנון כלכלי: שי כהנא 10579113  
 תכנון מערכת השפיל והאסות:  
 תכנון מניני:  
 תכנון טכני:  
 שם: רגב  
 בדקן: ישראל כהנא  
 חידד אישור:  
 לאישור/פרסום:   
 לעיון:   
 למכרז:   
 לכביצוע:   
 עדכוני גרסאות:  
 מספר:   
 חידד:   
 עדכוני גרסאות:  
 מספר:   
 חידד:   
 פרטי גליונות:  
 שם הדיון: ייצור מאצרה למיכל 5 אף  
 מספר גליון: 218082402  
 סיווג המדינה: A0